



## Neuer HTH Fertigungsbereich:

HTH-Segeltuchstutzen, Kompensatoren und elastische Verbindungsstutzen passgenau auf Kundenanforderung für die Klima- und Lüftungstechnik.

Lufthygienisch einwandfrei mit Prüfzeugnis, nach VDI 6022 geprüft. Die eckige Ausführung mit beidseitigem Profilrahmen, passend für Kanalsysteme. Die runde Ausführung wird mit 2 Bandschellen ausgeliefert.

### Technische Daten:

#### Eckige Standard-Ausführung für Kanalsysteme:

Für normale Luft, normalentflammbar DIN 4102-B2, beidseitig profilierter Anschlussrahmen P20/P30 aus verz. Stahl mit elastischem Zwischenstück aus beidseitig beschichtetem, blauem Polyester-Band mit verschweißten Dichtlippen, Dichtheitsklasse C, temperaturbeständig von -25° C bis +80° C, gestreckte Länge: 150 mm  
**Typ: FS/150**



#### Eckige Brandschutz-Ausführung:

Für Brandschutzklappen, schwerentflammbar DIN 4102-B1, beidseitig profilierter Anschlussrahmen P20/P30 aus verz. Stahl mit elastischem Zwischenstück aus beidseitig beschichtetem, grauem Polyester-Band mit verschweißten Dichtlippen, Dichtheitsklasse C, temperaturbeständig von -25° C bis +80° C, gestreckte Länge: 180 mm  
**Typ: FS/BSK**

#### Runde Standard-Ausführung für Kanalsystem:

Für normale Luft, normalentflammbar DIN 4102-B2, mit 2x Spansschellen V2A, aus blauem Polyester-Band mit verschweißten Dichtlippen, Dichtheitsklasse C, temperaturbeständig von -25° C bis +80° C, gestreckte Länge: 180 mm.  
**Typ: FSR/PVC**

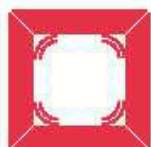


#### Runde Brandschutz-Ausführung:

Für Brandschutzklappen, schwerentflammbar DIN 4102-B1, mit 2x Spansschellen V2A, aus grauem Polyester-Band mit verschweißten Dichtlippen, Dichtheitsklasse C, temperaturbeständig von -25° C bis +80° C, gestreckte Länge: 210 mm.  
**Typ: FSR/BSK**



Brandschutzklappen  
geeignet



Erreicht  
Luftdichtheitsklasse C



Gestreckte Längen:  
150mm oder 180 mm



VDI 6022 geeignet

**HTH mbH Bielefeld**  
Blomestr. 24  
33609 Bielefeld  
Tel. 0521/417799-0  
Fax 0521/417799-22  
Mail: [bielefeld@hth.info](mailto:bielefeld@hth.info)  
[www.hth-bielefeld.de](http://www.hth-bielefeld.de)

**HTH mbH Dresden**  
Ziegeleiweg 15  
01156 Dresden  
Tel. 0351/438885-0  
Fax 0351/438885-10  
Mail: [dresden@hth.info](mailto:dresden@hth.info)  
[www.hth-dresden.de](http://www.hth-dresden.de)

**HTH mbH Hannover**  
Rehkamp 9  
30853 Langenhagen  
Tel. 0511/726090-0  
Fax 0511/726090-30  
Mail: [hannover@hth.info](mailto:hannover@hth.info)  
[www.hth-hannover.de](http://www.hth-hannover.de)

**HTH Hanse GmbH**  
Essener Str. 4a  
22419 Hamburg  
Tel. 040/6466996-99  
Fax 040/64665855  
Mail: [mail@hth-hanse.de](mailto:mail@hth-hanse.de)  
[www.hth-hanse.de](http://www.hth-hanse.de)

**HTH mbH Magdeburg**  
Hohle Grubenweg 11  
39179 Barleben  
Tel. 039203/9614-0  
Fax 039203/9614-22  
Mail: [magdeburg@hth.info](mailto:magdeburg@hth.info)  
[www.hth-magdeburg.de](http://www.hth-magdeburg.de)

**HTH mbH Plauen**  
Chrieschwitzer Str. 56  
08525 Plauen  
Tel. 03741/4864-0  
Fax 03741/4864-22  
Mail: [plauen@hth.info](mailto:plauen@hth.info)  
[www.hth-plauen.de](http://www.hth-plauen.de)



## Flexibler Stutzen

Bestellung

Anfrage

E-Mail: [tb@hth.info](mailto:tb@hth.info)  
[www.hth-hannover24.de](http://www.hth-hannover24.de)

Firma: \_\_\_\_\_  
Straße: \_\_\_\_\_  
PLZ Ort: \_\_\_\_\_  
Bearbeiter: \_\_\_\_\_  
Telefon: \_\_\_\_\_  
Best. Nr.: \_\_\_\_\_  
Komm-Nr.: \_\_\_\_\_  
Liefertermin: \_\_\_\_\_

### Lieferadresse:

Objekt: \_\_\_\_\_  
Adresse: \_\_\_\_\_  
PLZ/ Ort: \_\_\_\_\_  
z. H. von: \_\_\_\_\_  
Pos.-Nr.: \_\_\_\_\_  
Stückzahl: \_\_\_\_\_

### Eckig:

Breite b: \_\_\_\_\_ mm

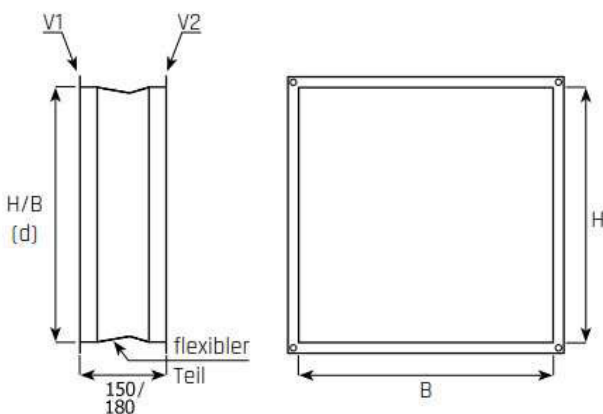
Höhe h: \_\_\_\_\_ mm

Gewebe aus blauem Polyester-Band, beidseitige PVC-Beschichtung, temperaturbeständig von -25° C bis +80° C, normalentflammbar nach DIN 4102 B2, für Kanalsysteme

**Baulänge:** eckig 150 mm   
rund 180 mm

Gewebe aus grauem Polyester-Band, beidseitige PVC-Beschichtung, temperaturbeständig von -25° C bis +80° C, schwerentflammbar nach DIN 4102-B1, für Brandschutzklappen

**Baulänge:** eckig 180 mm   
rund 210 mm



Potentialausgleich CU 10 mm<sup>2</sup> - 300lg/M10:  \_\_\_\_\_ Stk.

V1: EP 20   
V2: EP 20

EP 30   
EP 30

Datum: \_\_\_\_\_

Unterschrift: \_\_\_\_\_

#### HTH mbH Bielefeld

Blomestr. 24  
33609 Bielefeld  
Tel. 0521/417799-0  
Fax 0521/417799-22  
Mail: [bielefeld@hth.info](mailto:bielefeld@hth.info)  
[www.hth-bielefeld.de](http://www.hth-bielefeld.de)

#### HTH mbH Dresden

Ziegeleiweg 15  
01156 Dresden  
Tel. 0351/438885-0  
Fax 0351/438885-10  
Mail: [dresden@hth.info](mailto:dresden@hth.info)  
[www.hth-dresden.de](http://www.hth-dresden.de)

#### HTH mbH Hannover

Rehkamp 9  
30853 Langenhagen  
Tel. 0511/726090-0  
Fax 0511/726090-30  
Mail: [hannover@hth.info](mailto:hannover@hth.info)  
[www.hth-hannover.de](http://www.hth-hannover.de)

#### HTH Hanse GmbH

Essener Str. 4a  
22419 Hamburg  
Tel. 040/6466996-99  
Fax 040/64665855  
Mail: [mail@hth-hanse.de](mailto:mail@hth-hanse.de)  
[www.hth-hanse.de](http://www.hth-hanse.de)

#### HTH mbH Magdeburg

Hohle Grubenweg 11  
39179 Barleben  
Tel. 039203/9614-0  
Fax 039203/9614-22  
Mail: [magdeburg@hth.info](mailto:magdeburg@hth.info)  
[www.hth-magdeburg.de](http://www.hth-magdeburg.de)

#### HTH mbH Plauen

Chrieschwitzer Str. 56  
08525 Plauen  
Tel. 03741/4864-0  
Fax 03741/4864-22  
Mail: [plauen@hth.info](mailto:plauen@hth.info)  
[www.hth-plauen.de](http://www.hth-plauen.de)