



Express HTH Fertigungsbereich:

HTH-Segeltuchstutzen, Kompensatoren und elastische Verbindungsstutzen passgenau auf Kundenanforderung für die Klima- und Lüftungstechnik.

Lufthygienisch einwandfrei mit Prüfzeugnis, nach VDI 6022 geprüft. Die eckige Ausführung mit beidseitigem Profilrahmen, passend für Kanalsysteme. Die runde Ausführung wird mit 2 Bandschellen ausgeliefert.

Technische Daten:

Eckige Standard-Ausführung für Kanalsysteme:

Für normale Luft, normalentflammbar DIN 4102-B2, beidseitig profilierter Anschlussrahmen P20/P30 aus verz. Stahl mit elastischem Zwischenstück aus beidseitig beschichtetem, blauem Polyester-Band mit verschweißten Dichtlippen, Dichtheitsklasse C, temperaturbeständig von -25° C bis +80° C, gestreckte Länge: 150 mm

Typ: FS/150



Eckige Brandschutz-Ausführung:

Für Brandschutzklappen, schwerentflammbar DIN 4102-B1, beidseitig profilierter Anschlussrahmen P20/P30 aus verz. Stahl mit elastischem Zwischenstück aus beidseitig beschichtetem, grauem Polyester-Band mit verschweißten Dichtlippen, Dichtheitsklasse C, temperaturbeständig von -25° C bis +80° C, gestreckte Länge: 180 mm

Typ: FS/BSK

Runde Standard-Ausführung für Kanalsystem:

Für normale Luft, normalentflammbar DIN 4102-B2, mit 2x Spansschellen V2A, aus blauem Polyester-Band mit verschweißten Dichtlippen, Dichtheitsklasse C, temperaturbeständig von -25° C bis +80° C, gestreckte Länge: 180 mm.

Typ: FSR/PVC



Runde Brandschutz-Ausführung:

Für Brandschutzklappen, schwerentflammbar DIN 4102-B1, mit 2x Spansschellen V2A, aus grauem Polyester-Band mit verschweißten Dichtlippen, Dichtheitsklasse C, temperaturbeständig von -25° C bis +80° C, gestreckte Länge: 210 mm.

Typ: FSR/BSK



Brandschutzklappen
geeignet



Erreicht
Luftdichtheitsklasse C



Gestreckte Längen:
150mm oder 180 mm



VDI 6022 geeignet



Flexibler Stutzen

Bestellung

Anfrage

www.hth-hannover24.de

Firma: _____
 Straße: _____
 PLZ Ort: _____
 Bearbeiter: _____
 Telefon: _____
 Best. Nr.: _____
 Komm.-Nr.: _____
 Liefertermin: _____

Lieferadresse:

Objekt: _____
 Adresse: _____
 PLZ/ Ort: _____
 z. H. von: _____
 Pos.-Nr.: _____
 Stückzahl: _____

Eckig:

Breite b: _____ mm
 Höhe h: _____ mm

Rund:

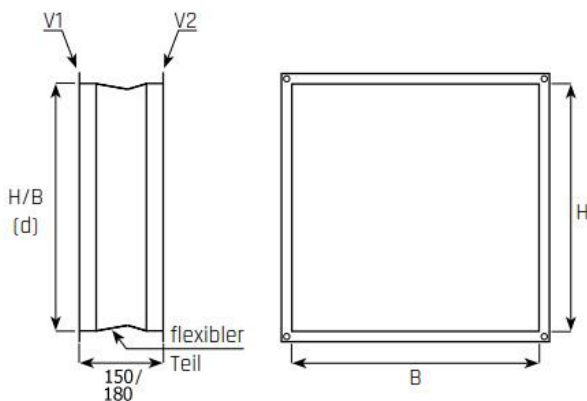
Durchmesser d: _____ mm

Gewebe aus blauem Polyester-Band, beidseitige PVC-Beschichtung, temperaturbeständig von -25° C bis +80° C, normalentflammbar nach DIN 4102 B2, für Kanalsysteme

Baulänge: eckig 150 mm
 rund 180 mm

Gewebe aus grauem Polyester-Band, beidseitige PVC-Beschichtung, temperaturbeständig von -25° C bis +80° C, schwerentflammbar nach DIN 4102-B1, für Brandschutzklappen

Baulänge: eckig 180 mm
 rund 210 mm



Potentialausgleich CU 10 mm² - 300lg/M10: _____ Stk.

V1: EP 20
 V2: EP 20

EP 30
 EP 30

Datum: _____

Unterschrift: _____