



## Express HTH Fertigungsbereich:

HTH-Segeltuchstutzen, Kompensatoren und elastische Verbindungsstutzen passgenau auf Kundenanforderung für die Klima- und Lüftungstechnik.

Lufthygienisch einwandfrei mit Prüfzeugnis, nach VDI 6022 geprüft. Die eckige Ausführung mit beidseitigem Profilrahmen, passend für Kanalsysteme. Die runde Ausführung wird mit 2 Bandschellen ausgeliefert.

### Technische Daten:

#### Eckige Standard-Ausführung für Kanalsysteme:

Für normale Luft, schwerentflammbar DIN 4102-B1, beidseitig profilierter Anschlussrahmen P20/P30 aus verz. Stahl mit elastischem Zwischenstück aus beidseitig beschichtetem, blauem Polyester-Band mit verschweißten Dichtlippen, Dichtheitsklasse C, temperaturbeständig von -25° C bis +80° C, gestreckte Länge: 150 mm

Typ: FS/150



#### Eckige Brandschutz-Ausführung:

Für Brandschutzklappen, normalentflammbar DIN 4102-B2, beidseitig profilierter Anschlussrahmen P20/P30 aus verz. Stahl mit elastischem Zwischenstück aus beidseitig beschichtetem, grauem Polyester-Band mit verschweißten Dichtlippen, Dichtheitsklasse C, temperaturbeständig von -25° C bis +80° C, gestreckte Länge: 180 mm

Typ: FS/BSK

#### Runde Standard-Ausführung für Kanalsystem:

Für normale Luft, schwerentflammbar DIN 4102-B1, mit 2x Spansschellen V2A, aus blauem Polyester-Band mit verschweißten Dichtlippen, Dichtheitsklasse C, temperaturbeständig von -25° C bis +80° C, gestreckte Länge: 180 mm.

Typ: FSR/PVC



#### Runde Brandschutz-Ausführung:

Für Brandschutzklappen, normalentflammbar DIN 4102-B2, mit 2x Spansschellen V2A, aus grauem Polyester-Band mit verschweißten Dichtlippen, Dichtheitsklasse C, temperaturbeständig von -25° C bis +80° C, gestreckte Länge: 210 mm.

Typ: FSR/BSK



Brandschutzklappen  
geeignet



Erreicht  
Luftdichtheitsklasse C



Gestreckte Längen:  
150mm oder 180 mm



VDI 6022 geeignet

Stand: 05/2022

HTH Haustechnische  
Handelsgesellschaft mbH  
Rehkamp 9  
30853 Langenhagen  
Tel. 0511/726090-0  
Fax 0511/726090-30  
Mail: hannover@hth.info  
www.hth-hannover.de

HTH Haustechnische  
Handelsgesellschaft mbH  
Blomestr. 24  
33609 Bielefeld  
Tel. 0521/417799-0  
Fax 0521/417799-22  
Mail: bielefeld@hth.info  
www.hth-bielefeld.de

HTH Haustechnische  
Handelsgesellschaft mbH  
Hohle Grubenweg 11  
39179 Barleben  
Tel. 039203/9614-0  
Fax 039203/9614-22  
Mail: magdeburg@hth.info  
www.hth-magdeburg.de

HTH Haustechnische  
Handelsgesellschaft mbH  
Ziegeleiweg 15  
01156 Dresden  
Tel. 0351/438885-0  
Fax 0351/438885-10  
Mail: dresden@hth.info  
www.hth-dresden.de

HTH Haustechnische  
Handelsgesellschaft mbH  
Hammerstr. 55  
08523 Plauen  
Tel. 03741/4864-0  
Fax 03741/4864-22  
Mail: plauen@hth.info  
www.hth-plauen.de

HTH Hanse GmbH  
Essener Str. 4a  
22419 Hamburg  
Tel. 040/6466996-99  
Fax 040/64665855  
Mail: mail@hth-hanse.de  
www.hth-hanse.de

HTH Hanse GmbH  
Niederlassung Nortorf  
Eichenallee 3  
24589 Nortorf  
Tel. 04392/406859-0  
Fax 044392/406859-9  
Mail: nortorf@hth-hanse.de  
www.hth-hanse.de



## Flexibler Stutzen

Bestellung

Anfrage

[www.hth-hannover24.de](http://www.hth-hannover24.de)

Firma: \_\_\_\_\_  
 Straße: \_\_\_\_\_  
 PLZ Ort: \_\_\_\_\_  
 Bearbeiter: \_\_\_\_\_  
 Telefon: \_\_\_\_\_  
 Best. Nr.: \_\_\_\_\_  
 Komm-Nr.: \_\_\_\_\_  
 Liefertermin: \_\_\_\_\_

### Lieferadresse:

Objekt: \_\_\_\_\_  
 Adresse: \_\_\_\_\_  
 PLZ/ Ort: \_\_\_\_\_  
 z. H. von: \_\_\_\_\_  
 Pos.-Nr.: \_\_\_\_\_  
 Stückzahl: \_\_\_\_\_

### Eckig:

Breite b: \_\_\_\_\_ mm  
 Höhe h: \_\_\_\_\_ mm

### Rund:

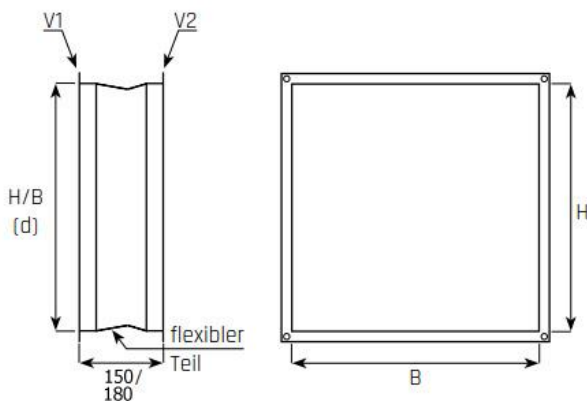
Durchmesser d: \_\_\_\_\_ mm

Gewebe aus blauem Polyester-Band, beidseitige PVC-Beschichtung, temperaturbeständig von -25° C bis +80° C, normalentflammbar nach DIN 4102 B2, für Kanalsysteme

**Baulänge:** eckig 150 mm   
 rund 180 mm

Gewebe aus grauem Polyester-Band, beidseitige PVC-Beschichtung, temperaturbeständig von -25° C bis +80° C, schwerentflammbar nach DIN 4102-B1, für Brandschutzklappen

**Baulänge:** eckig 180 mm   
 rund 210 mm



Potentialausgleich CU 10 mm<sup>2</sup> - 300lg/M10:  \_\_\_\_\_ Stk.

V1: EP 20   
 V2: EP 20

EP 30   
 EP 30

Datum: \_\_\_\_\_

Unterschrift: \_\_\_\_\_

Stand: 05/2022

**HTH Haustechnische  
Handelsgesellschaft mbH**  
 Rehkamp 9  
 30853 Langenhagen  
 Tel. 0511/726090-0  
 Fax 0511/726090-30  
 Mail: hannover@hth.info  
 www.hth-hannover.de

**HTH Haustechnische  
Handelsgesellschaft mbH**  
 Blomestr. 24  
 33609 Bielefeld  
 Tel. 0521/417799-0  
 Fax 0521/417799-22  
 Mail: bielefeld@hth.info  
 www.hth-bielefeld.de

**HTH Haustechnische  
Handelsgesellschaft mbH**  
 Hohle Grubenweg 11  
 39179 Barleben  
 Tel. 039203/9614-0  
 Fax 039203/9614-22  
 Mail: magdeburg@hth.info  
 www.hth-magdeburg.de

**HTH Haustechnische  
Handelsgesellschaft mbH**  
 Ziegeleiweg 15  
 01156 Dresden  
 Tel. 0351/438885-0  
 Fax 0351/438885-10  
 Mail: dresden@hth.info  
 www.hth-dresden.de

**HTH Haustechnische  
Handelsgesellschaft mbH**  
 Hammerstr. 55  
 08523 Plauen  
 Tel. 03741/4864-0  
 Fax 03741/4864-22  
 Mail: plauen@hth.info  
 www.hth-plauen.de

**HTH Hanse GmbH**  
 Essener Str. 4a  
 22419 Hamburg  
 Tel. 040/6466996-99  
 Fax 040/64665855  
 Mail: mail@hth-hanse.de  
 www.hth-hanse.de

**HTH Hanse GmbH  
Niederlassung Nortorf**  
 Eichenallee 3  
 24589 Nortorf  
 Tel. 04392/406859-0  
 Fax 044392/406859-9  
 Mail: nortorf@hth-hanse.de  
 www.hth-hanse.de